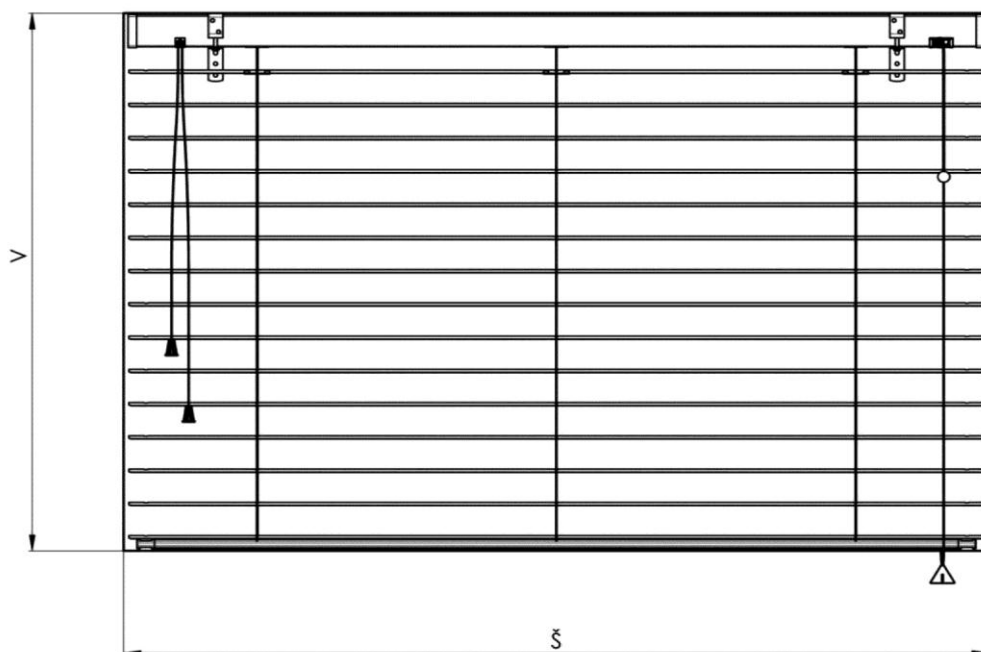


CETTA 35,50 - ECONOMY



1. VYMĚŘENÍ

Žaluzie Cetla 35,50 -Economy je možno umístit jak do otvoru, tak před otvor, s montáží na strop nebo na stěnu.

Šířku a výšku žaluzie měříme tímto způsobem:

š (šířka)

a) upevnění do otvoru

Měří se skutečná šířka otvoru a to ve třech bodech, do objednávkového formuláře se uvádí rozměr o 5 mm menší, než je skutečná nejmenší naměřená hodnota.

b) upevnění na otvor

Do objednávkového formuláře se uvádí zpravidla šířka otvoru, který má žaluzie zastínit

Šířku žaluzie vyrábíme s přesností na milimetry do šíře 3150 mm.

Rozměry mimo stanovené limity je nutno konzultovat s výrobcem.

v (výška)

měří se celková výška včetně horního profilu a držáku žaluzie.

Výšku žaluzie vyrábíme s přesností na milimetry do výšky 3000 mm.

ROZMĚRY MIMO STANOVENÉ LIMITY JE ROVNĚŽ NUTNO KONZULTOVAT S VÝROBCEM.

BOČNÍ VEDENÍ:

Žaluzie Cetla 35,50 - Economy se vyrábí jak s bočním vedením (vodící lanko 2,2mm) tak i bez bočního vedení.

DÉLKA OVLÁDÁNÍ:

Pokud není v objednávce uvedeno jinak, volí standardně se 2/3 z výšky žaluzie (platí pro ovládání šňůru naklápeče).
Délka vytahovací šňůry je stanovena výrobcem (vždy je spřažena se spodním profilem žaluzie)

BARVA:

Horní a spodní profil: RAL 9003 (bílá), RAL 9006 (stříbrná)

Lamely: dle aktuálního vzorníku lamel C35, C50 Isotra a.s.

Plastové komponenty pro horní profil: barva natur a čirá

Plastové komponenty pro dolní profil: barva bílá, stříbrná a čirá

2. MONTÁŽ

Montáž provádějte výhradně podle tohoto návodu, vyhněte se tak zbytečným montážním chybám, popřípadě dalším nepříjemnostem s nimi souvisejícími.

POMŮCKY K MONTÁŽI:

- Svinovací metr
- Vodováha
- Tužka
- Kladívko
- Vrtačka elektrická a vrtáky dle podkladního materiálu
- Akumulátorová vrtačka
- Magnetický nástavec, Bity PZ2, PH2

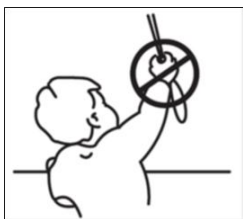
KONTROLA:

- před montáží doporučujeme provést kontrolu všech dílů při dodávce zboží, tím předejdeme možným problémům.
Případné nedostatky, popř. připomínky týkající se montáže, nebo žaluzie sdělte prosím výrobcí.

VLASTNÍ MONTÁŽ:

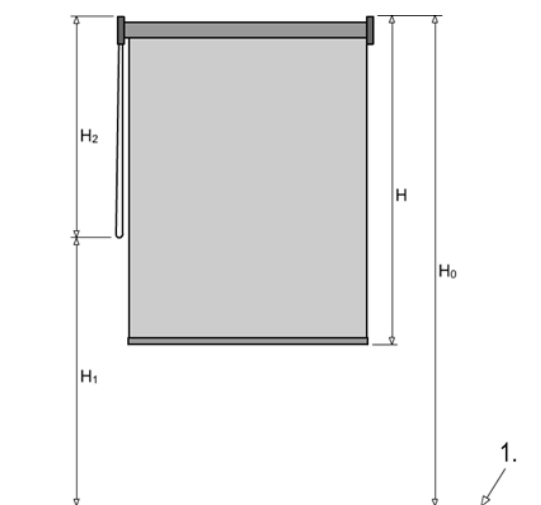
- Změřit otvor a porovnat s hotovou připravenou žaluzií, zkontrolovat ovládání.
- Rozvrhnout umístění držáků žaluzie tak, aby nezasahovaly do ložisek žaluzie a ovládacích segmentů.
- Vodorovně upevnit držáky.
- Žaluzii zasunout do objímek v držácích a zajistit.
- Spustit žaluzii do spodní polohy.
- Namontovat držáky lanka pokud má žaluzie lamely vedené lankem.
- Zároveň provést kontrolu, zda lanka nesvírají lamely.

POZOR!!!



Podle normy EN 13120:2014 musí být vnitřní clona instalována v souladu s následujícími

instrukcemi:



Ovládání šňůrou:

Žaluzie musejí splňovat následující požadavky:

v plně roztažené poloze, délka šňůry (šňůr) musí být omezena (naviják musí být umístěn následovně):

Pokud není montážní výška (H0) specifikována, a

i) pokud je výška clony (H) menší nebo rovna 2,5 m, délka vytahovací šňůry(šňůr) (H2) musí být menší než nebo rovna 1 m (viz obrázek): $H2 \leq 1$ m.

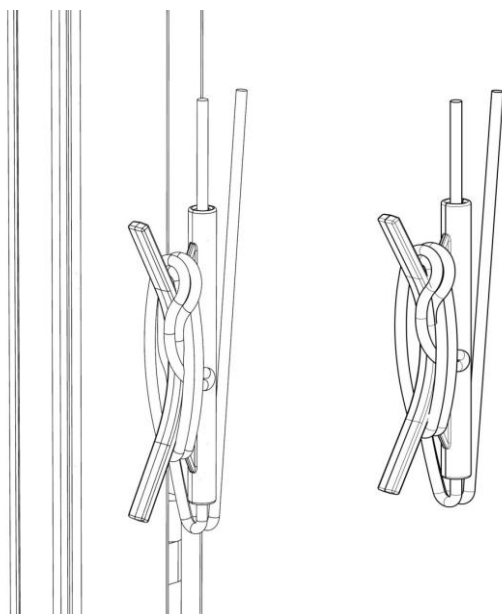
ii) pokud je výška žaluzie (H) větší než 2,5 m, délka vytahovací šňůry(šňůr) (H2) musí být menší než nebo rovna výšce clony minus 1,5 m (viz obrázek): $H2 \leq H - 1,5$ m.

pokud je montážní výška (H0) specifikována, vzdálenost od podlahy k dolní části vytahovací šňůry(šňůr) (H1) musí být nejméně 1,5 m (viz obrázek): $H1 > 1,5$ m.

Vytahovací šňůry musí splnit následující požadavky:

V případě dvou vytahovacích šňůr:

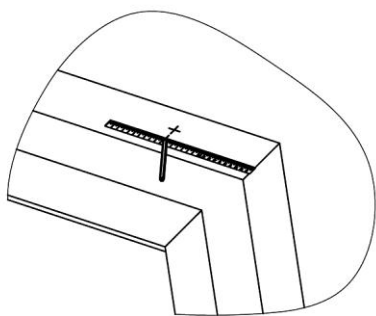
i) vytahovací šňůry se nesmí zamotat



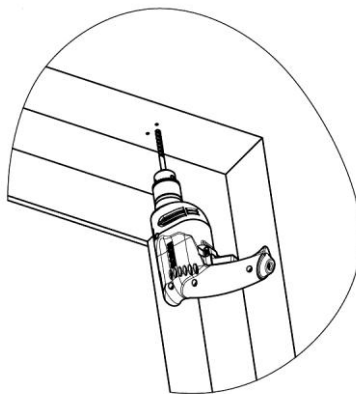
MONTÁŽ

Montáž – strop

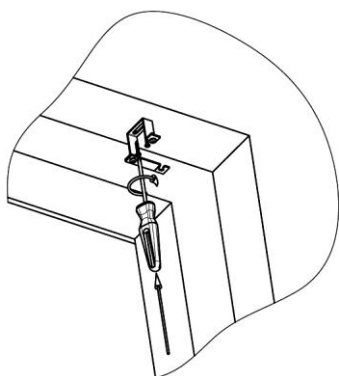
1) VYMĚŘENÍ STROP



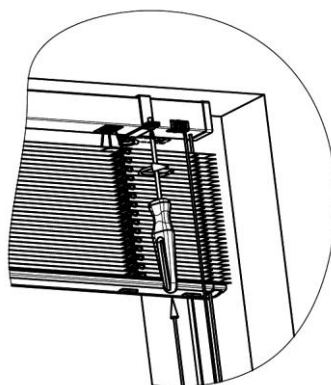
2) VRTÁNÍ STROP



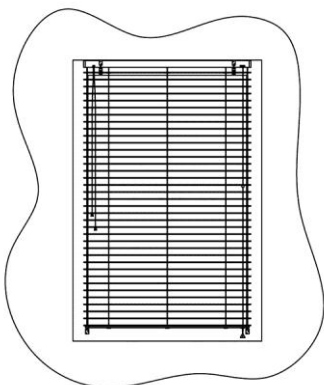
3) NAsAZENÍ DRŽÁKŮ STROP



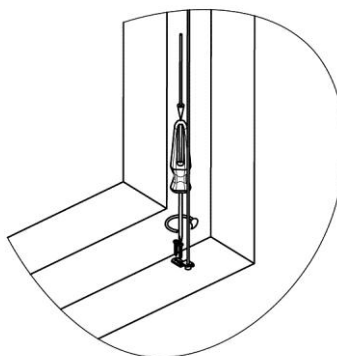
4) ZAVĚŠENÍ STROP



5) SPUŠTĚNÍ ŽALUZIE



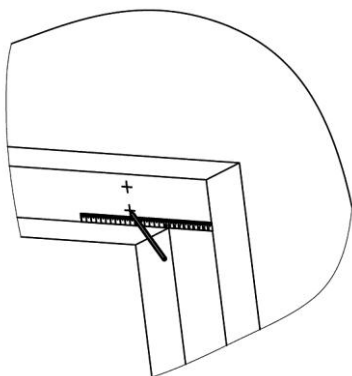
6) MONTÁŽ VEDENÍ



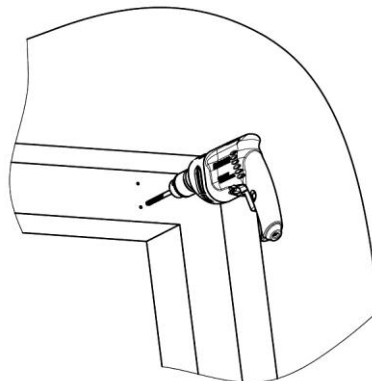
MONTÁŽ

Montáž – stěna

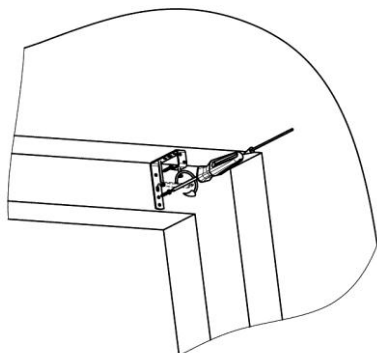
1) VYMĚŘENÍ



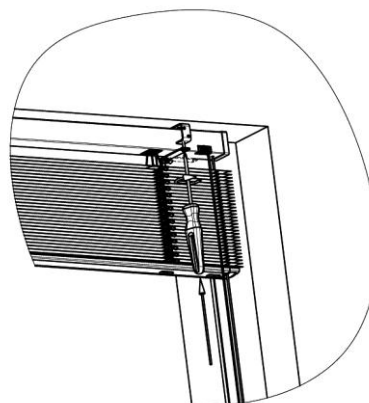
2) ODVRTÁNÍ DĚR PRO DRŽÁKY



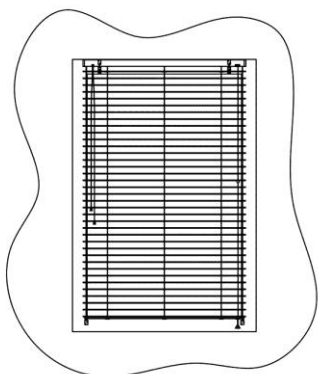
3) NAsAZENÍ DRŽÁKŮ



4) ZAVĚŠENÍ ŽALUZIE



5) SPUŠTĚNÍ ŽALUZIE



6) MONTÁŽ VEDENÍ

